



SLOVARM a.s.

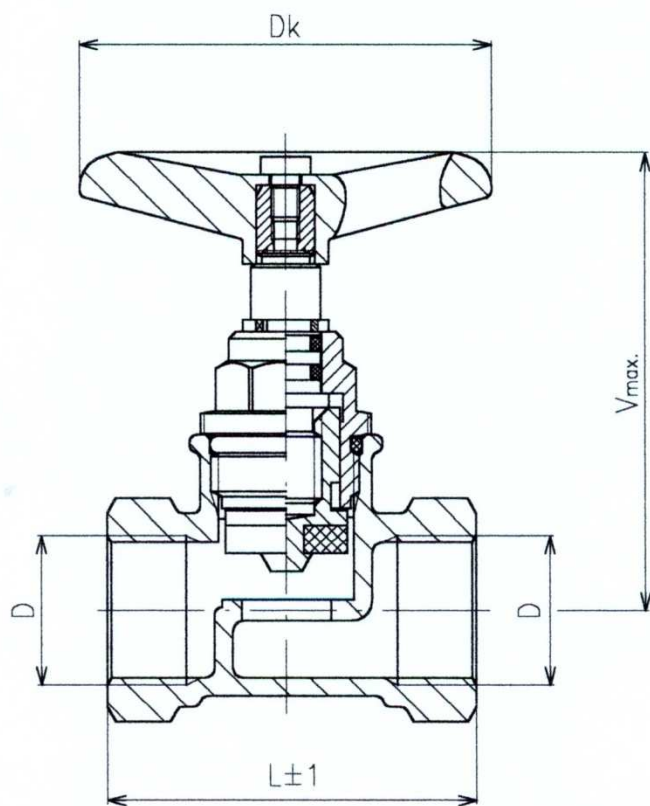
K-83S - Propusni ventil

NOVO



- **Opis:**
Propusni ventil je ceo napravljen od mesinga osim ručnog točkića i dihtovanja. Upravljačka ručka je od aluminijske legure s površinskom obradom komaxitom. Dihtovanje je od materijala otpornog na radne temperature i pritisak.
- Ventil je kompletiran sa vrhom T-14A DN15.
- **Primena:**
Koristi se kao armatura u razvodima vode za piće i industrijske vode do 65°C za radni pritisak do 1 Mpa. Kraće vreme može temperatura vode postići i 90°C

K-83S - Propusni ventil



	D	Dk	L	V _{max}	v.č.
K-83S DN15	G 1/2	55	52	64	41.1080
K-83S DN20	G 3/4	55	56	64	41.1081